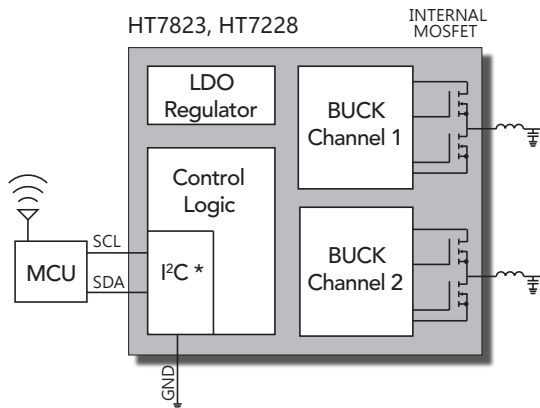


# HT7000 系列 - 高转换频率同步双降压控制器

## 内置 MOSFET 开关管 · 汇集输出功能

### 同步双降压 · 应用范围广泛



### 高开关频率 · 汇集输出功能

\* HT7823 设有 I<sup>2</sup>C 调控, 而 HT7228 则不设 I<sup>2</sup>C 调控



### 应用:

- 汽车 ADAS 电源
- USB Type C/A 快充应用
- 无线路由器电源
- LCD TV / 显示器电源
- 汽车 LED 照明
- 闭路电视电源
- 工业或汽车应用

### 简介

HT7823, HT7228 是高效率双输出同步降压开关转换器, 专为大功率双端口 DC-DC 应用而设计。它具有 7V 至 36V 的宽输入范围, 支持 3.6V 至 20V 的输出电压, 典型电流为 1A, 开关频率可通过外部电阻调节至 1MHz, 以涵盖广泛的应用。在高频下工作可减少电感器和电容器的尺寸和成本。

HT7823 具有使用 I<sup>2</sup>C 串行接口与无线通信模块的连接能力。它可以远程控制 HT7823 输出的 ON/OFF、电压和电流限制。

HT7823, HT7228 具有软启动功能, 及具有多种保护功能, 如输入过压保护、欠压保护、输出过流保护、过压、欠压、短路保护等。

### 特点

#### 双通道同步降压转换器

- 内部功率 MOSFET
- 宽输入电压范围: 7V 至 36V
- 具有独立输出的双通道
- 两个通道独立控制
- 高达 1MHz 的可调开关频率
- 支持 CC/CV 模式
- QFN-32 封装

### 芯片一览

芯片型号	开关频率	输出电流	I <sup>2</sup> C 调控	汇集输出
HT7823	350kHz-1MHz	1A	有	有
HT7228	350kHz-1MHz	3A	没有	有

了解更多详情 欢迎联络我们

Whatsapp 我们



WeChat 我们



官方网址  
<https://hightt.com>